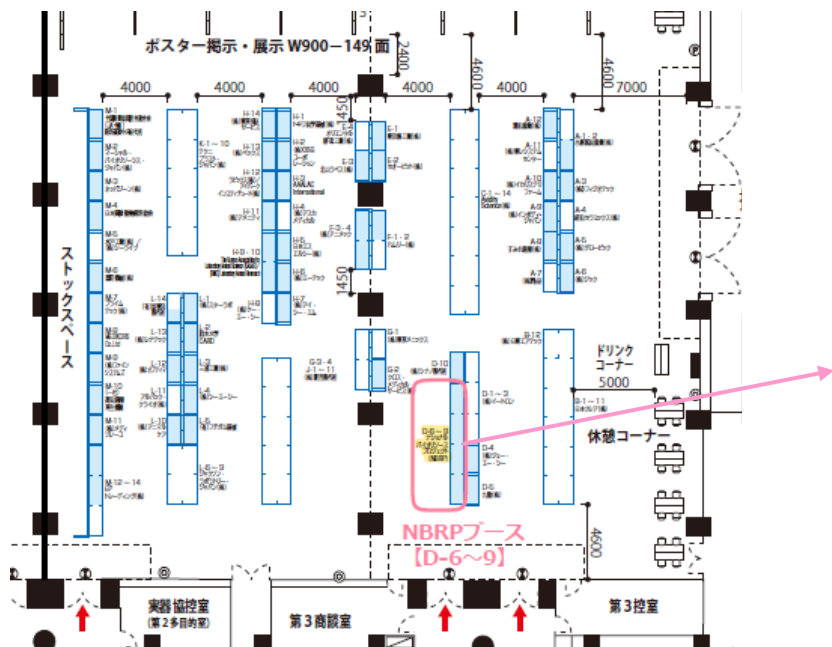


# NBRP出展ブースレイアウト案

## (日本実験動物学会@みやこめっせ)

【みやこめっせ 1階 第2展示場】ブースNo. D-6~9



★NBRP企画シンポジウム開催★ ※ブースとは別会場です。

「新しい時代の実験動物バイオリソース」

日時：5/31(金) 9:30-12:00 (学会最終日)

場所：ロームシアター京都 B2F ノースホール

NBRP関連リソース (全5リソース)：

- \*実験動物マウス、\*ラット、\*ニホンザル、
- \*ニワトリ・ウズラ、\*ゼブラフィッシュ

ショウジョウバエ

線虫

遺伝子材料

\*実験動物マウス

加齢マウス

\*ラット

\*ニホンザル

\*ニワトリ・ウズラ

\*ゼブラフィッシュ

メダカ

ツメガエル・イモリ

(資料設置)  
カイコ・カタユウレイボヤ

ブース  
⑨

ブース  
⑧

ブース  
⑦

ブース  
⑥

ブース  
NO.D-6~9